



Füllstandsanzeige Mano-Clock R

TN. 588 10 50

Bewährte, mechanische Füllstandsanzeige für Innen- und Aussenbehälter mit Heizöl/ Dieselkraftstoff (EN 590), Bioheizöl FAME (EN 14213), Biodiesel FAME (EN 14214) und Motoröl. Geeignet für offen belüftete Behälter. Sonderausführung mit Führungsrohr um die Unordnung des Schwimmers zu vermeiden. Z.B. um ein Rohr oder eine Stütze.

Funktion

Der Schwimmer läuft in einem Führungsrohr. Die Bewegung des Schwimmers wird durch eine Schnur auf das Messgerät übertragen. Das Messgerät besteht aus einer federbelasteten Seiltrommel und einer Getriebe, das die Zeigernadel beeinflusst.

Technische Daten

Gehäuse \varnothing 70 mm aus hochwertigem, UV-beständigem Kunststoff (ASA/SAN). UV-geprüft nach EN ISO 4892-1. Druckdichtes Gehäuse verhindert der Ausbreitung von Ölgeruch.

Korrosionfreier Mechanismus aus Acetalkunststoff (POM) und Triebfeder aus Edelstahl.

Beständig gegen Heizöl/Dieselmotorkraftstoff (EN 590), Bioheizöl FAME (EN 14213), Biodiesel FAME (EN 14214) und Motoröl.

Einschraubgewinde G 1 1/2

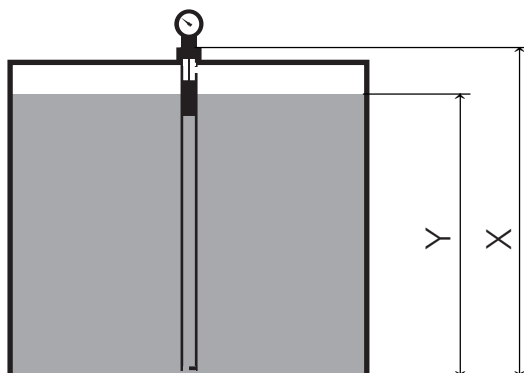
Anzeige des Füllstandes in cm.

Sonderausführungen (Abstufung in Liter, eigenes Logo, usw.) auf Anfrage.

Umgebungstemperatur: $-30/+50^{\circ}\text{C}$.

Genauigkeit: $\pm 3\%$ FS (gesamte Spanne).

Bitte, die X- und Y- Werte bei der Bestellung angeben.



Y= Max. Niveau der Flüssigkeit in cm.
X= Tankboden bis Oberkante der Tankverschraubung in cm.



Präzisionsmechanismus



NB: Nicht für Tanks mit Benzin, Etanol usw. oder Drucktanks geeignet. Nicht als Überfüllsicherung geeignet. Alle Angaben sind freibleibend und können ohne Meldung geändert werden. Vorschriften können in den verschiedenen Ländern unterschiedlich sein.